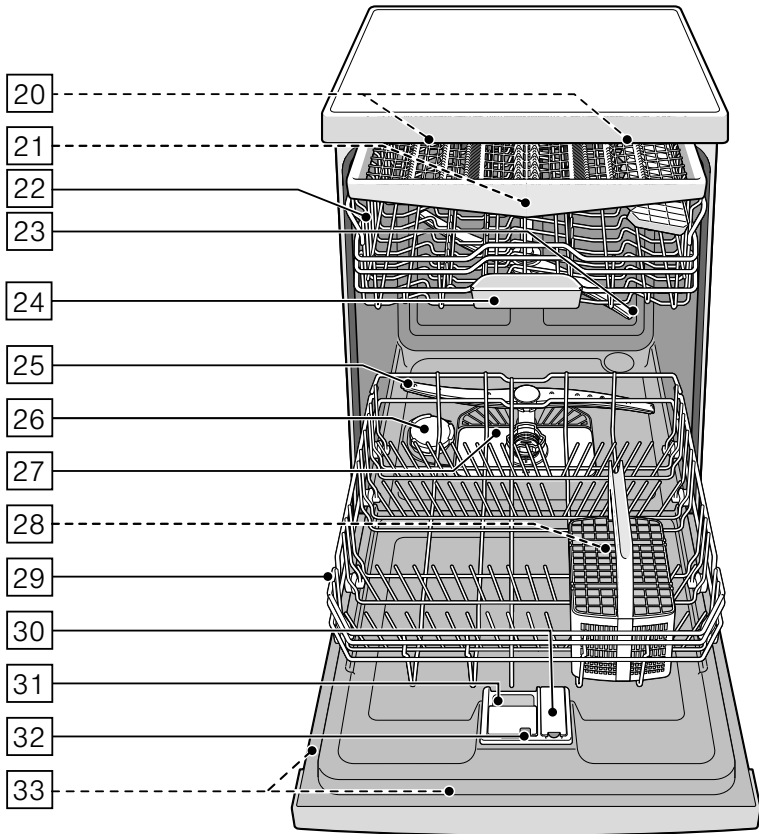
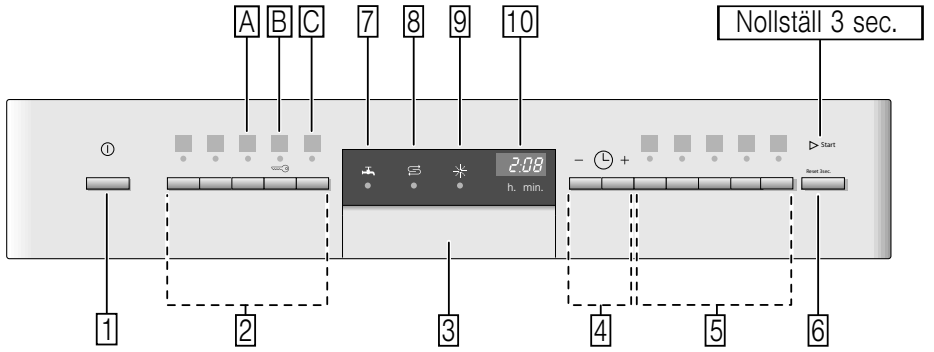


bruksanvisning




DM 4020
DM 4030


Cylinda
år efter år




Innehållsförteckning

| | | | | | |
|--|--|-----------|---|--|-----------|
|  | Användning för avsett ändamål | 4 |  | Diskgods. | 16 |
|  | Säkerhetsanvisningar | 4 | | Inte lämpligt | 16 |
| | Innan apparaten tas i drift | 5 | | Skador på glas och porslin | 16 |
| | Vid leverans | 5 | | Placering av diskgodset | 16 |
| | Vid installation. | 5 | | Övre diskorg | 16 |
| | I daglig användning | 6 | | Undre diskorg | 17 |
| | Lucklås | 6 | | Bestickorg | 17 |
| | Knappspär | 8 | | Besticklåda | 17 |
| | Vid uppkommande skador | 8 | | Hylla | 18 |
| | Vid skrotning | 8 | | Vikpinnar | 19 |
|  | Miljövård | 10 | | Hållare för småsaker | 19 |
| | Förpackning | 10 | | Knivhylla | 19 |
| | Gamla apparater. | 10 | | Bakplåtsspolhuvud | 20 |
|  | Lär dig känna med apparaten | 10 |  | Diskmedel. | 23 |
| | Manöverpanel | 10 | | Påfyllning av diskmedel | 23 |
| | Apparatens inre | 11 | | Kombidiskmedel | 24 |
| | Meny- översikt. | 11 |  | Programöversikt | 25 |
|  | Avhärdare / Specialsalt | 12 | | Programval | 26 |
| | Vattenhårdhetstabell | 12 | | Hänvisningar för provningsanstalter | 26 |
| | Ställa in avhärdaren | 12 |  | Extrafunktioner | 27 |
| | Använda specialsalt | 13 | | | |
| | Diskmedel med saltersättning | 13 | | | |
| | Stänga av avhärdare. | 13 | | | |
|  | Sköljglans | 14 | | | |
| | Ställa in sköljglansmängden | 15 | | | |
| | Diskmedel med sköljglanskomponent | 15 | | | |
| | Stänga av på påfyllningsindikatorn för sköljglans | 15 | | | |

| | |
|--|-----------|
|  Använda apparaten. | 28 |
| Programdata | 28 |
| Vattensensor | 28 |
| Slå på enheten | 28 |
| Indikator för resterande tid. | 29 |
| Välja starttid | 29 |
| Programslut | 29 |
| AutoPowerOff. | 30 |
| Slå av enheten. | 30 |
| Avbryta program | 31 |
| Avbryta program | 31 |
| Programbyte | 31 |
| Intensivtorkning | 31 |

| | |
|---|-----------|
|  Rengöring och underhåll | 32 |
| Diskmaskinens allmäntillstånd | 32 |
| Maskinvård | 33 |
| Specialsalt och sköljglans | 33 |
| Filter. | 34 |
| Spolarmar | 34 |

| | |
|--|-----------|
|  Fel, vad göra? | 35 |
| Avloppspump | 35 |
| Felsökningstabell. | 36 |

| | |
|--|-----------|
|  Kundtjänst | 45 |
|--|-----------|

| | |
|---|-----------|
|  Installation och anslutning | 45 |
| Leveransomfattning | 45 |
| Säkerhetsanvisningar. | 45 |
| Leverans | 46 |
| Tekniska data | 46 |
| Uppställning. | 46 |
| Avloppsanslutning | 46 |
| Dricksvattenanslutning. | 47 |
| Varmvattenanslutning | 47 |
| Elektrisk anslutning | 48 |
| Demontering | 48 |
| Transport | 49 |
| Frostsäkerhet (Tömma maskinen) | 49 |

Användning för avsett ändamål

- Maskinen är avsedd att användas i hushåll och i bostadsmiljö.
- Använd diskmaskinen enbart i hushållet och enbart för dess avsedda ändamål: diskning av hushållsdisk.
- Diskmaskinen är avsedd att användas på nivåer som ligger högst 4000 m över havsytan.

Säkerhetsanvisningar

Barn under 8 år och personer med begränsade fysiska, sensoriska eller mentala färdigheter, eller som saknar erforderliga erfarenheter eller kunskaper, får endast använda enheten under överinseende av en annan person som ansvarar för säkerheten eller om de får lära sig hur man använder enheten säkert och vilka risker som finns.

Låt inte barn leka med enheten. Barn som ska rengöra eller använda enheten bör vara över 8 år, och då endast under uppsikt.

Barn under 8 år bör hållas på avstånd från både enheten och anslutningskabeln.

Innan apparaten tas i drift

Läs noggrant igenom bruks- och monteringsanvisningarna! De innehåller viktig information om installation, användning och underhåll av apparaten.

Spara alla papper så att du kan studera dem senare eller överlämna dem till nästa ägare.

Du kan ladda ned bruksanvisningen gratis från vår Internet-sida. Internet-adressen finns på bruksanvisningens baksida.

Vid leverans

1. Kontrollera genast förpackningen och diskmaskinen avseende transportskador. Börja inte använda en skadad apparat utan tala med leverantören.
2. Ta hand om förpackningsmaterialet i vederbörlig ordning.
3. Överlåt inte förpackningen och dess delar till lekande barn. Det finns kvävningrisk på grund av wellpapp och plastfolie.

Vid installation

- Beakta att diskmaskinens baksida inte är fritt tillgänglig efter installationen (beröringsskydd på grund av het yta).

- Utför installation och anslutning enligt installations- och monteringsanvisningarna.
- Vid installationen måste diskmaskinen vara avskilt från elnätet.
- Förvissa dig om att skyddsledarsystemet i husets elektriska installationen är installerat enligt föreskrifterna.
- De elektriska anslutningsförutsättningarna måste stämma överens med uppgifterna på diskmaskinens typskylt **33**.
- Om nätanslutningsledningen till denna apparat skadas, måste den bytas ut mot en särskild anslutningsledning. För undvikande av skador får denna endast köpas via kundtjänst.
- Om diskmaskinen ska byggas in i ett högskåp, måste den vederbörligen sättas fast.
- Om diskmaskinen byggs in under eller över andra hushållsapparater ska informationen om inbyggnad i kombination med en diskmaskin i monteringsanvisningen till resp apparater följas.
- Beakta vidare även monteringsanvisningarna för diskmaskinen för att garantera säker drift av alla apparater.

- Föreligger ingen information eller innehåller monteringsanvisningen inte motsvarande hänvisningar, måste du vända dig till tillverkaren av dessa apparater för att säkerställa att diskmaskinen kan byggas in över eller under dessa apparater.
- Om du inte kan få information från tillverkaren får du inte bygga in diskmaskinen över eller under dessa apparater.
- Bygg inn apparater för underbyggnad samt integrerade apparater endast under genomgående arbetsskivor, som är fastskruvade i angränsande skåp för att på så sätt garantera att de står stadigt.
- Installera inte apparater i närheten av värmekällor (värmeelement, värmemagasin, ugnar eller andra apparater som alstrar värme) och bygg inte in den under en kokhäll.
- Tänk på att isoleringen på diskmaskinens nätkabel kan smälta om den kommer i beröring med värmekällor (till exempel radiatorer / varmvattenledningar) eller heta apparatdelar. Låt aldrig diskmaskinens nätkabel komma i beröring med värmekällor eller heta apparatdelar.
- Stickkontakten måste vara åtkomlig när apparaten installerats. → *"Elektrisk anslutning" på sidan 48*
- Hos vissa modeller: Plasthöljet vid vattenanslutningen innehåller en elektrisk ventil. I tilloppslangen finns elektriska anslutningsledningar. Skär inte igenom tilloppslangen. Doppa inte plasthöljet i vatten.

I daglig användning

Beakta säkerhets- och bruksanvisningarna på förpackningarna till diskmedel och sköljglansmedel.

Barnsäkring (lucklås) *

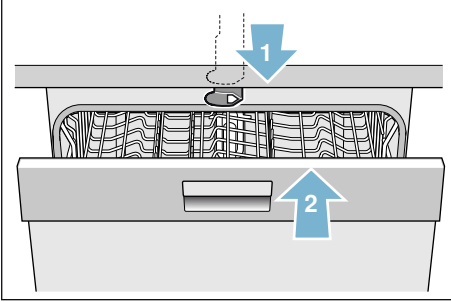
Barnsäkringen (lucklås) skyddar barn för möjliga faror som kan uppstå genom diskmaskinen.

Varning Kvävningsrisk!

Barn kan stänga in sig i diskmaskinen och kvävas. Stäng alltid apparatluckan helt när du lämnar diskmaskinen.

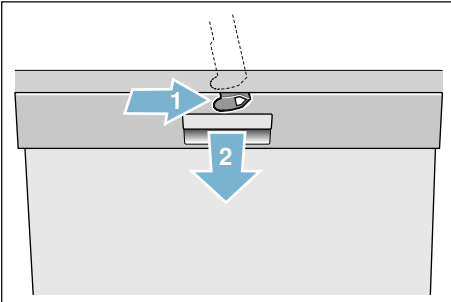
Så här aktiverar du barnsäkringen (lucklås):

1. Dra flärpen till barnsäkringen mot dig (1).
 2. Stäng luckan (2).
- Barnspärren är på.



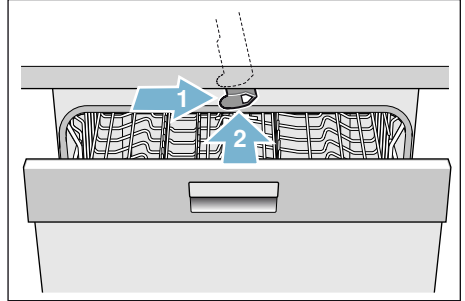
Så här öppnar du luckan med aktiverad barnsäkring (lucklås):

1. Tryck flärpen till barnsäkringen åt höger (1).
2. Öppna luckan (2).



Så här avaktiverar du barnsäkringen (lucklås):

1. Tryck flärpen till barnsäkringen åt höger (1).
 2. Skjut flärpen till barnsäkringen bakåt (2).
- Nu är barnspärren avaktiverad.




* beroende på utrustningsvariant av din diskmaskin

Barnsäkring (knappspärr)

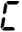
Man kan säkra maskinen mot oavsiktligt programavbrott (t.ex. barn som leker med maskinen).



Så här aktiverar du knappspärren:

1. Starta önskat program.
2. Håll knappen  intryckt i ca 4 sekunder.

I indikatorfönstret visas .

Knappspärren är aktiverad.

Om någon knapp aktiveras under programmets gång visas  i indikatorfönstret. Det går inte att avbryta programmet (reset).

Tryck på knappen  i ca 4 sekunder tills indikatorfönstret  släcks för att **deaktivera** knappspärren.

I och med programslutet upphävs knappspärren. Vid strömavbrott förblir knappspärren påslagen. Vid varje ny programstart måste knappspärren aktiveras igen.

Vid uppkommande skador

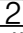

- Reparationer och ingrepp får endast utföras av fackmän. Därtill måste apparaten skiljas från nätet. Slå av säkringen eller dra ut stickkontakten ur vägguttaget. Stäng vattenkranen.

- Vid skador, framför allt på kontrollpanelen (sprickor, hål, trasiga tangenter) eller fel på dörrfunktionen, får apparaten inte längre användas. Slå av säkringen eller dra ut stickkontakten ur vägguttaget. Stäng vattenkranen, ring kundtjänsten.

Vid skrotning

1. Gör snarast uttjänta apparater obrukbara för att hindra senare olyckor med dem.
2. Ta hand om apparaten i vederbörlig ordning.

Varning **Risk för skador!**

- För att förhindra att någon t.ex. snavar på luckan ska man öppna diskmaskinen bara kortvarigt när man fyller och tömmer den.
- Knivar och andra utensilier med skarpa spetsar, ska placeras i bestickkorgen*  med spetsarna nedåt eller på knivhyllan* resp besticklådan*  i vågrätt läge.
- Sätt eller ställ dig inte på den öppnade luckan.
- Se till att inte överbelasta korgarna i en fristående apparat. Apparaten kan välta.

- När apparaten inte står i en nisch och därmed en sidovägg är tillgänglig, måste området vid gångjärnen i luckan av säkerhetsskäl täckas på sidan (risk för skador). Täckbitarna kan du införskaffa som extratillbehör hos kundtjänst eller i fackhandeln.

* beroende på utrustningsvariant av din diskmaskin

Varning

Risk för explosion!

- Använd inga lösningsmedel i diskutrymmet. Det finns risk för explosion.
- Om du använder starkt frätande alkaliska eller starkt syrehaltiga rengöringsmedel, särskilt sådana som används inom hantverk (t.ex. för maskinvård), får du inte lägga några aluminiumföremål i diskmaskinen. De medför risk för explosion.

Varning

Risk för skällning!

Öppna luckan försiktigt under programförloppet. Det finns risk för att varmvatten sprutar ut ur apparaten.

Varning

Faror för barn!

- Använd barnsäkring om sådan finns.

- Tillåt inte barn leka med eller använda apparaten.
- Håll barn borta från diskmedel och sköljglansmedel. Dessa kan ge frätskador i munnen, svalget och ögonen eller orsaka kvävning.
- Håll barn borta från en öppnad diskmaskin. Det kan finnas smådelar i diskmaskinen som barn skulle kunna svälja, och vattnet i diskmaskinen är inget dricksvatten, det kan fortfarande finnas rester av diskmedel i det.
- Se till att barn inte tar med fingrarna i uppfångningsskålen för disktabletter [24]. Små fingrar kan komma i kläm i springorna.
- Se till att när du öppnar och stänger luckan till en högt inbyggd diskmaskin att barn inte kan komma i kläm mellan luckan och skåpdörren undertill.
- Barn kan stänga in sig i apparaten (kvävningrisk) eller hamna i annan farlig situation. Vid uttjänta apparater därför: Dra ut stickkontakten ur vägguttaget, klipp av nätkabeln och avlägsna. Förstör lucklåset så att inte luckan kan stängas.

Miljövård

Både förpackningen till en ny apparat och gamla apparater innehåller värdefulla råvaror och återvändbara materialer.

Vid avfallshantering sortera de olika delarna var för sig beroende på sort.

Informera dig om avfallshantering hos din fackhandlare eller hos kommunalförvaltningen.

Förpackning

Alla plastdetaljer i apparaten betecknas med de internationellt standardiserade förkortningarna (t.ex. "PS" Polystyrol). Därmed är det vid skrotningen möjligt av apparaten att sortera plastavfallet.

Beakta säkerhetsanvisningarna under "Vid leveransen" → *Sidan 5*.

Gamla apparater

Beakta säkerhetsanvisningarna under "Vid skrotningen" → *Sidan 8*.



Denna apparat uppfyller kraven för det europeiska direktivet 2012/19/EU om gamla elektriska och elektroniska apparater (waste electrical and electronic equipment – WEEE). Direktivet anger ramen för återtagande och återvinning av gamla apparater inom EU.

Lär dig känna med apparaten

I den främre delen av omslaget finns bilder på manöverpanelen. I texten hänvisas till de enskilda positionerna.

Manöverpanel

Se bild → *Sidan 2*

- 1 PÅ-/AV-omkopplare
- 2 Programknappar **
- 3 Dörröppnare
- 4 Tidsförval
- 5 Extrafunktioner/programknappar **
- 6 START-knapp
- 7 Indikator "Kontroll av vattentillförsel"
- 8 Påfyllningsindikator för salt
- 9 Påfyllningsindikator för sköljglans
- 10 Indikatorfönster

* beroende på utrustningsvariant av din diskmaskin

** antal beroende på utrustningsvariant av din diskmaskin

Apparatens inre

Se bild → *Sidan 2*

- 20** Innerbelysning *
- 21** Besticklåda *
- 22** Övre diskorg
- 23** Övre spolarm
- 24** Uppfångningsskål för disktabletter
- 25** Undre spolarm
- 26** Behållare för specialsalt
- 27** Silar
- 28** Bestickorg *
- 29** Undre diskorg
- 30** Behållare för sköljglansmedel

- 31** Diskmedelsfack
- 32** Stängningsanordning för diskmedelsfacket
- 33** Typskylt

* beroende på utrustningsvariant av din diskmaskin

Meny- översikt

Diskmaskinen är för din bekvämlighets skull i förväg inställd med bestämda inställningar. Inställningarna hittar du i de olika kapitlen. Du kan ändra dessa fabriksinställningar.

| Inställning | Fabriksinställning | Beskrivning |
|---|--------------------|--|
| H Vattenhårdhet <i>H:00 - H:07</i> | H:04 | Inställning av vattenhårdhet. Välj lägsta läget vid användning av multitabs. |
| r Sköljglans <i>r:00 - r:05</i> | r:05 | Mängden sköljglans påverkar torkningen. Välj läge 0 vid användning av multitabs. |
| d Intensivtorkning <i>d:00 - d:01</i> | d:00 / Av | Förbättrad torkning, för glas och plastföremål. |
| R Varmvatten * <i>R:00 - R:01</i> | R:00 / Av | Anslutning till varmvatten (40-60 °C) eller kallvatten (<40 °C) möjlig. |
| P Auto Power Off <i>P:00 - P:02</i> | P:01 | Automatisk avstängning av maskinen efter avslutad diskning. |

* beroende på vilken utrustningsvariant din diskmaskin har

Avhårdare / Specialsalt

För bra diskresultat behöver diskmaskinen mjukt, det vill säga kalkfattigt vatten, annars lagras kalkrester på diskgodset och diskmaskinens inre.

Vattenledningsvatten över 7° dH (1,2 mmol/l) måste avhårdas. Detta sker med hjälp av specialsalt (avhårdningssalt) i diskmaskinens avhårdare. Inställningen och därmed nödvändig saltmängd beror på hur hårt ditt vattenledningsvatten är (se följande vattenhårdhetstabell).

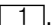

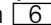

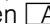


Vattenhårdhetstabell

| Vattenhårdhet °dH | Hårdhetsområde | mmol/l | Inställningsvärde på maskinen |
|-------------------|----------------|---------|-------------------------------|
| 0-6 | mjukt | 0-1,1 | H:00 |
| 7-8 | mjukt | 1,2-1,4 | H:01 |
| 9-10 | medel | 1,5-1,8 | H:02 |
| 11-12 | medel | 1,9-2,1 | H:03 |
| 13-16 | medel | 2,2-2,9 | H:04 |
| 17-21 | hårt | 3,0-3,7 | H:05 |
| 22-30 | hårt | 3,8-5,4 | H:06 |
| 31-50 | hårt | 5,5-8,9 | H:07 |

Ställa in avhårdaren

Salttillsatsmängden kan ställas in från H:00 till H:07. Vid inställningsvärdet H:00 krävs inget salt.

Så här ställer du in salttillsatsmängd:

1. Fråga ditt kommunala vattenverk efter vattenledningsvattnets hårdhetsgrad.
2. Hämta nödvändigt läge från vattenhårdhetstabellen.
3. Slå på PÅ-/AV-omkopplaren .
4. Håll programknappen  intryckt och tryck på START-knappen  tills H:0... visas i indikatorfönstret.
5. Släpp upp bägge knapparna. Ljusindikatorn i knappen  blinkar och i indikatorfönstret  lyser det fabriksinställda värdet H:04.
6. Tryck på programknappen . För varje gång knappen trycks in höjs värdet ett steg; när värdet är H:07 hoppar indikatorn åter till H:00 (av).
7. Tryck på START-knappen . Inställningsvärdet är lagrat i diskmaskinen.

Använda specialsalt

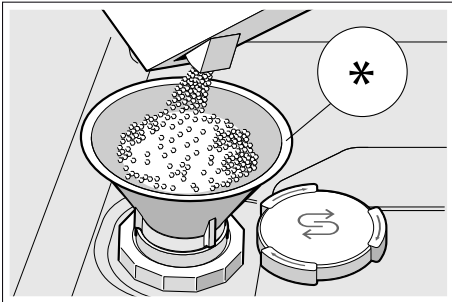
Fyll på specialsalt så snart påfyllningsindikatorn för salt [8] lyser på manöverpanelen. Fyll alltid på specialsalt direkt före påslagning av diskmaskinen. På så sätt sköljs saltlösning som runnit över bort direkt och ingen korrosion kan uppkomma i diskutrymmet.

Obs!

Diskmedel förstör avhårdaren! Fyll aldrig diskmedel i behållaren för specialsalt.

Så här fyller du på specialsalt:

1. Öppna skruvlåset till behållaren [26].
2. Fyll behållaren med vatten (endast nödvändigt vid första användningen).
3. Fyll på specialsalt enligt bild (**inget hushållssalt eller tabletter**). Därvid trängs vattnet undan och rinner ut.



* beroende på vilken utrustningsvariant din diskmaskin har

Användning av diskmedel med saltersättning

Diskmedel med saltersättning kan enligt tillverkaren bara användas upp till en viss hårdhetsgrad (oftast 21° dH, 37° fH, 26° Clarke, 3,7 mmol/l) utan tillsats av specialsalt. För bästa disk- och torkresultat rekommenderar vi att specialsalt används från och med vattenhårdhetsgraden 14° dH (25° fH, 17° Clarke, 2,5 mmol/l).

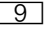
Stänga av påfyllningsindikator för salt / avhårdare

Om du blir störd av påfyllningsindikatorn för salt [8] (till exempel om du använder ett kombinerat diskmedel med saltkomponent), kan du slå av påfyllningsindikatorn för salt.

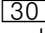
Gå tillväga enligt beskrivning under "Ställa in avhårdaren" och ställ in värdet på **H:00**. Avhårdaren och påfyllningsindikatorn för salt avstängda.

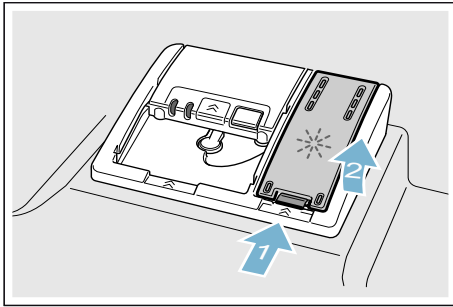


Sköljglans

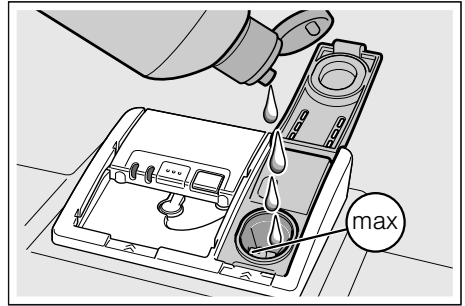
Sköljglansmedel ger en fläckfri disk klara glas. Använd endast sköljglans för diskmaskiner avsedda för normalt hushållsbruk. Så snart som påfyllningsindikatorn för sköljglans  på manöverpanelen lyser finns fortfarande en reserv av sköljglans som räcker till 1 - 2 diskningar. Fyll på sköljglans.

Så fyller du på sköljglans:

1. Öppna behållaren ; tryck på fliken på locket (1) och lyft upp det (2).



2. Fyll på sköljglans upp till max-tecknet.



3. Stäng locket.
Locket snäpper fast med ett klick.
4. Avlägsna sköljglans som runnit över med en trasa.
Detta förhindrar överdriven skumbildning vid nästa diskning.

Ställa in sköljglansmängden

Sköljglansstillsatsmängden kan ställas in från $r:00$ till $r:05$. Ställ in sköljglansstillsatsmängden på $r:05$, för att få ett mycket bra torkresultat. Från fabriken är läget $r:05$ redan inställt. Ändra endast sköljglansmängden när ränder eller vattenfläckar stannar kvar på diskgodset. Ställ in ett lägre läge för att undvika ränder. Ställ in ett högre läge för att undvika vattenfläckar.

Så ställer du in sköljglansmängd:

1. Slå på PÅ-/AV-omkopplaren .
2. Håll programknappen intryckt och tryck på START-knappen tills $H:0...$ visas i indikatorfönstret.
3. Släpp upp bägge knapparna. Ljusindikatorn i knappen blinkar och i indikatorfönstret lyser det fabriksinställda värdet $H:04$.
4. Tryck upprepade gånger på programknappen tills det fabriksinställda värdet $r:05$ visas i indikatorfönstret .
5. Tryck på programknappen . För varje gång knappen trycks in höjs värdet ett steg; när värdet är $r:05$ hoppar indikatorn åter till $r:00$ (av).
6. Tryck på START-knappen . Inställningsvärdet är lagrat.

Användning av diskmedel med sköljglanskomponent

Sköljglans har en begränsad funktion i kombidiskmedel. Om du använder sköljglans får du oftast bättre resultat.

Stänga av på påfyllningsindikatorn för sköljglans

Om påfyllningsindikatorn stör (till exempel om du använder ett kombinerat diskmedel med sköljglanskomponent) kan påfyllningsindikatorn för sköljglans stängas av.

Gå tillväga enligt beskrivning under "Ställa in sköljglans" och ställ in läget $r:00$. Påfyllningsindikatorn för sköljglans är avstängd.

Diskgods

Inte lämpligt

- Bestick och annat diskgods av trä.
- Ömtåliga glas med dekor, konstföremål och antika föremål. Dekor på sådana föremål tål ej maskindisk.
- Plastföremål som ej tål hög värme.
- Koppar- och tennföremål.
- Föremål som är nedsmutsade med aska, vax, smörjfett eller färg.
- Aluminiumföremål i kombination med starkt frätande alkaliska eller starkt syrahaltiga rengöringsmedel, särskilt sådana som används inom hantverk och industri.

Föremål med utanpåliggande dekor, föremål av aluminium och silver kan missfärgas och blekas under diskningen. Även vissa sorters glas (som t.ex. kristallföremål) kan efter ett antal diskningar bli matta.

Skador på glas och porslin

Orsaker:

- Typ av glas och tillverknings sätt.
- Diskmedlets kemiska sammansättning.
- Vattentemperatur i diskprogrammet.

Rekommendation:

- Använd endast glas och porslin som enligt tillverkaren tål maskindisk.
- Använd diskmedel som betecknas som skonsamt för diskgodset.
- Ta så snabbt som möjligt ut glas och bestick ur diskmaskinen efter programslut.

Placering av diskgodset

När du använder diskmaskinen sparar du normalt energi och vatten jämfört med handdisk.

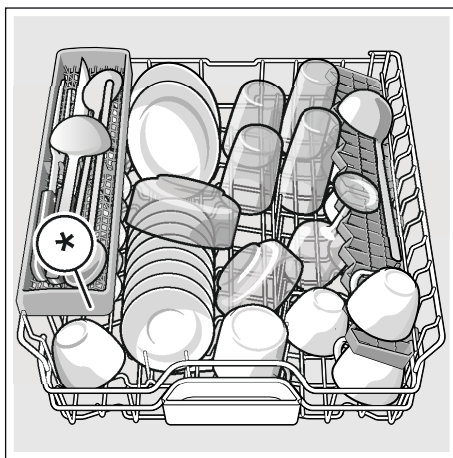
1. Ta bort grova matrester. Fördiskning under rinnande vatten är onödig och inte meningsfull ur energisynpunkt.
2. Placera diskgodset så att
 - det står stadigt och inte kan välta.
 - alla kärl har sin öppning nedåt.
 - kupiga föremål och föremål med fördjupningar lutas så att vattnet kan rinna av.
 - de båda spolarmarnas [23] och [25] rörelser inte hindras.

Belasta diskmaskinen upp till dess angivna kapacitet, så sparar du energi och vatten.

Mycket små föremål bör inte maskindiskas eftersom de lätt kan falla ut ur korgarna.

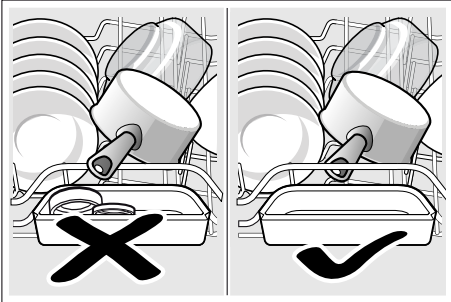
Övre diskorg

Placera koppar och glas i den övre diskkorgen [22].



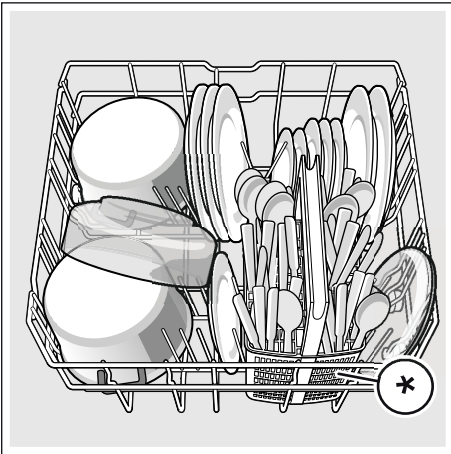
* beroende på utrustningsvariant av din diskmaskin

Anvisning: Diskgods får inte stå över uppfångningsskålen för disktabletter [24]. Detta kan blockera locket till diskmedelsfacket så att det inte öppnas helt och hållet.



Undre diskorg

Placera kastruller och tallrikar i den nedre diskorgen [29].



* beroende på utrustningsvariant av din diskmaskin

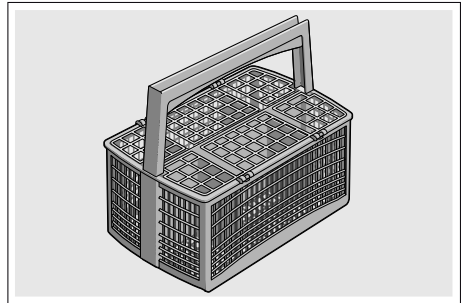
Tips: Kraftigt smutsat diskgods (kastruller) bör placeras i underkorgen. Tack vare den kraftigare vattenstrålen får man på så sätt ett bättre diskresultat.

Tips: Ytterligare exempel på hur du optimalt kan fylla din diskmaskin hittar du på vår internetsida. Dessa kan du kostnadsfritt ladda ner. Internetadressen hittar du på baksidan av denna bruksanvisning.

Bestickkorg *

Placera alltid besticken osorterade med den spetsiga sidan nedåt i bestickkorgen *.

För att undvika skador, placera långa, spetsiga föremål och knivar på knivhyllan *.

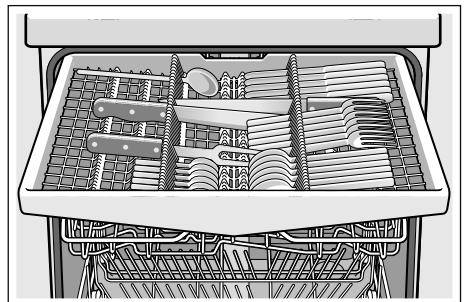


* beroende på utrustningsvariant av din diskmaskin

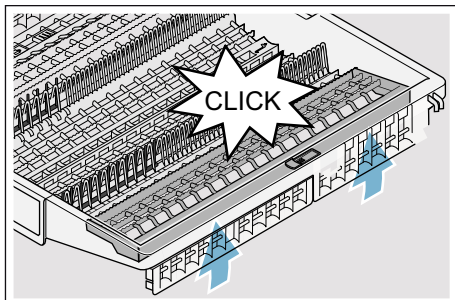
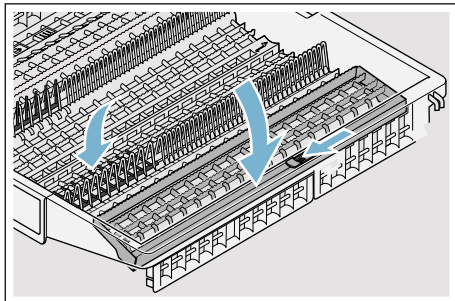
Besticklåda *

Placera besticken enligt bilden i besticklådan [21]. Placera ett och ett så är det lättare att plocka ur diskmaskinen efter diskningen.

Du kan ta ut besticklådan.



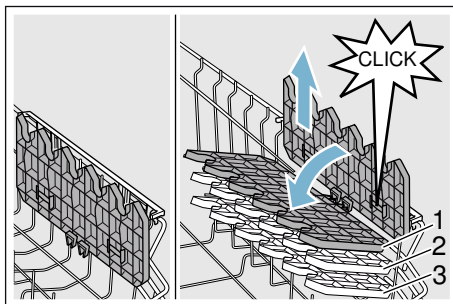
Beroende på utrustningsvariant av din diskmaskin kan du fälla ned sidohyllorna för att på så sätt få mer plats för längre bestick. De främre pinnraderna kan du fälla ned för att kunna placera bredare handtag.



* beroende på utrustningsvariant av din diskmaskin

Hylla *

Hyllan och utrymmet nedanför kan du använda för små koppar och glas eller för större bestick såsom t.ex. slevar eller uppläggningsbestick. Om du inte behöver hyllan kan du fälla upp den.



* Beroende på utrustningsvariant av din diskmaskin kan du ställa in hyllan på tre olika höjder.

Så flyttar du hyllan i höjdlid.

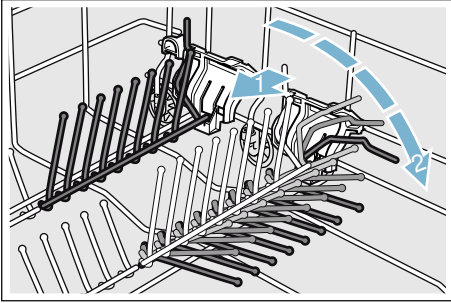
1. Ställ hyllan vertikalt och dra uppåt.
2. Snedställ hyllan en aning och skjut den nedåt till önskad höjd (1, 2, eller 3).
3. Snäpp fast hyllan.
Hyllan snäpper fast med ett klick.

Vikpinnar *

* Beroende på utrustningsvariant av din diskmaskin kan du fälla upp vikpinnarna. På så sätt kan du bättre placera kastruller, skålar och glas.

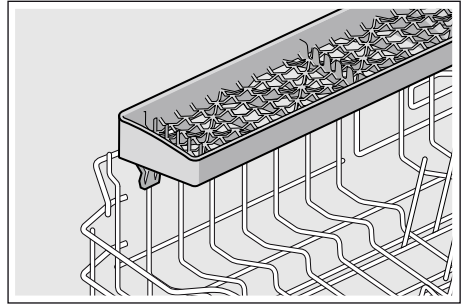
Så här fäller du upp vikpinnarna:

1. Tryck handtaget framåt (1).
2. Fäll upp vikpinnarna (2).



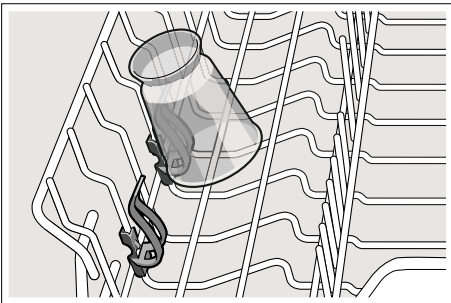
Knivhylla *

* Beroende på utrustningsvariant av din diskmaskin är den övre diskkorgen utrustad med en knivhylla. På knivhyllan kan du lägga långa knivar och andra redskap.



Hållare för småsaker *

* Beroende på utrustningsvariant av din diskmaskin är den övre diskkorgen utrustad med hållare för småsaker. Med hjälp av dessa kan lätta plastföremål hållas på plats.



Bakplåtsspolhuvud *

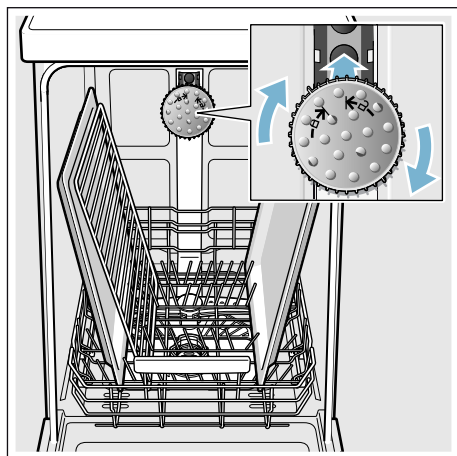
* beroende på utrustningsvariant av din diskmaskin

Stora plåtar eller galler samt stora tallrikar (gourmettallrikar, pastatallrikar, serveringsfat) kan du rengöra med hjälp av detta spolhuvud.

Så sätter du in spolhuvudet:

1. Ta ut överkorgen [22].
2. Sätt in spolhuvudet enligt bilden och vrid åt höger.

Spolhuvudet har snäppt fast.



Ordna plåtarna enligt bilden (max 2 bakplåtar och 2 galler) för att diskstrålen ska nå alla delar.

Anvisning: Observera att diskmaskinen när den körs alltid måste ha överkorgen [22] eller bakplåtsspolhuvudet på plats.

Plocka ur disk

Det rekommenderas att tömma apparaten underifrån och uppåt. På så sätt förhindrar man att vattendroppar från överkorgen hamnar på diskgodset i under korgen.

Tips: Hett diskgods är ömtåligt för stötar! Låt därför disken vara kvar i diskmaskinen efter programslut tills den svalnat så pass att du kan ta i den utan problem.

Anvisning: Efter programslut kan man fortfarande se vattendroppar i apparatens inre. Detta har ingen som helst inverkan på torkningen av diskgodset.

Ändra korghöjden *

* beroende på utrustningsvariant av din diskmaskin

Den övre diskkorgen [22] kan vid behov flyttas i höjdlöd för att man ska få mer plats för högre diskgods i antingen den övre eller den undre diskkorgen.

Apparatshöjd 81,5 cm

| Med bestickkorg | Överkorg | Underkorg |
|-----------------|----------|-----------|
| Nivå 1 max ø | 22 cm | 31 cm |
| Nivå 2 max ø | 24,5 cm | 27,5 cm |
| Nivå 3 max ø | 27 cm | 25 cm |

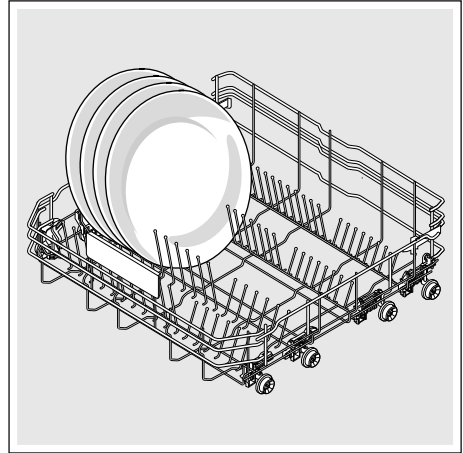
| Med besticklåda | Överkorg | Underkorg |
|-----------------|----------|-----------|
| Nivå 1 max ø | 16 cm | 31 cm |
| Nivå 2 max ø | 18,5 cm | 27,5 cm |
| Nivå 3 max ø | 21 cm | 25 cm |

Apparatshöjd 86,5 cm

| Med bestickkorg | Överkorg | Underkorg |
|-----------------|----------|-----------|
| Nivå 1 max ø | 24 cm | 34 cm |
| Nivå 2 max ø | 26,5 cm | 30,5 cm |
| Nivå 3 max ø | 29 cm | 28 cm |

| Med besticklåda | Överkorg | Underkorg |
|-----------------|----------|-----------|
| Nivå 1 max ø | 18 cm | 34 cm |
| Nivå 2 max ø | 20,5 cm | 30,5 cm |
| Nivå 3 max ø | 23 cm | 28 cm |

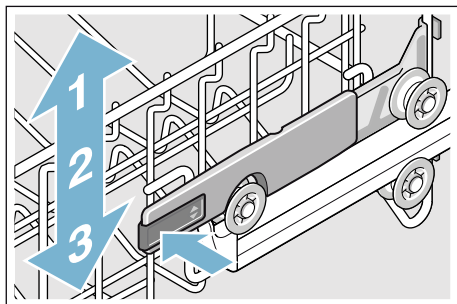
Placera stora tallrikar upp till en diameter om 31/34* cm enligt bilden i den undre diskkorgen [29].



* beroende på utrustningsvariant av din diskmaskin

Övre diskkorg med handtag i sidan

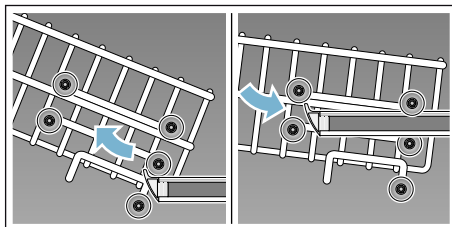
1. Dra ut övre diskkorgen [22].
2. Håll fast övre diskkorgen i övre sidokanten.
Detta förhindrar att korgen faller ner med ett ryck vid nästa steg.
3. **Sänka** övre diskkorgen; tryck båda handtagen till vänster och höger på korgens utsida inåt. Den övre diskkorgen sänks.



4. **Lyfta** övre diskkorgen; fatta tag i övre kanten på den övre diskkorgen och lyft den.
5. Säkerställ att den övre diskkorgen ligger i samma höjd på båda sidorna.
6. Skjut in övre diskkorgen.

Övre diskkorg med övre och undre hjulpar

1. Dra ut övre diskkorgen [22].
2. Ta ut övre diskkorgen.
3. Häng tillbaka övre diskkorgen på de övre (läge 3) eller undre (läge 1) hjulen.



4. Skjut in övre diskkorgen.

Diskmedel

Du kan använda både disktabletter och pulverdiskmedel eller flytande diskmedel avsedda för diskmaskin, men aldrig handdiskmedel. Beroende på hur smutsig disken är kan du anpassa doseringen av pulver eller flytande diskmedel individuellt. Tabletter innehåller tillräckligt mycket verksamma ämnen för alla diskuppgifter. Moderna effektiva diskmedel har oftast lågalkalisk sammansättning med enzymer reducerar stärkelse och löser upp äggvita. För att ta bort färgfläckar (av t.ex. te eller ketchup) används oftast blekmedel på syrebas.

Anvisning: Om du vill ha ett bra diskresultat måste du ovillkorligen följa anvisningarna på diskmedelsförpackningen! Om du har fler frågor rekommenderar vi dig att kontakta diskmedelstillverkarens kundtjänst.

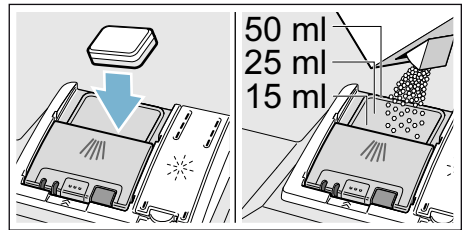
Varning

Risk för skada på person och materiella skador om inte säkerhetsanvisningarna beträffande diskmedel- och sköljglansprodukter följs!

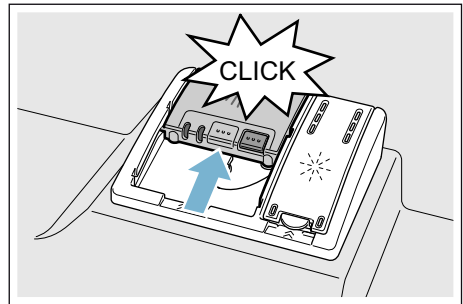
Följ alltid säkerhetsanvisningarna beträffande diskmedel- och sköljglansprodukter.

Påfyllning av diskmedel

1. Om diskmedelsfacket [31] fortfarande är stängt, använd låsregel [32] för att öppna det.
2. Fyll på diskmedel i torr diskmedelsfack [31] (placera disktablett på tvären, inte på högkant).
3. Dosering: se tillverkarens anvisningar på förpackningen. Använd diskmedelsfackets doseringsindelning. Vanligtvis räcker 20 ml–25 ml vid normalt smutsig disk. Vid användning av disktabletter räcker en tablett.



4. Stäng locket till diskmedelsfacket. Locket snäpper fast med ett klick.



Diskmedelsfacket öppnas automatiskt vid optimal tidpunkt beroende på program. Pulvret eller det flytande diskmedlet fördelar sig i apparaten och löses upp, disktablett faller ner i uppfångningsskålen för disktabletter och löses där väldoserat upp.

Tips: Vid lätt smutsad disk räcker det i vanliga fall med något mindre mängd diskmedel än det som anges. Lämpliga diskmedel och vårdmedel kan köpas online via vår Internetsida eller via kundtjänst (se baksidan).

Kombidiskmedel

Förutom traditionella diskmedel (Solo) finns ett antal produkter med extra funktioner. Dessa produkter innehåller förutom diskmedlet också sköljglans och saltersättning (3in1) och allt efter kombinationen (4in1, 5in1 etc.) ytterligare komponenter, t.ex. glasskydd eller glansmedel för rostfritt. Kombidiskmedel fungerar enligt tillverkaren bara upp till en viss hårdhetsgrad (oftast 21° dH, 37° fH, 26° Clarke, 3,7 mmol/l). Över denna gräns måste salt och sköljglans tillsättas. För bästa möjliga disk- och torkresultat rekommenderar vi att salt och sköljglans används från och med vattenhårdhetsgraden 14° dH (25° fH, 17° Clarke, 2,5 mmol/l).

Så snart kombinerade diskmedelsprodukter används, anpassar sig diskprogrammet automatiskt så att alltid det bästa möjliga disk- och torkresultatet uppnås.

Anvisningar

- Om du vill lägga in mer disk efter programstarten får du **inte** använda uppfångningsskålen för disktabletter [24] som handtag till överkorgen. Disktablettens kan redan finnas där och du kommer i kontakt med den delvis upplösta disktablettens.
- Lägg **inga** småföremål för diskning i uppfångningsskålen för disktablettens [24]; detta förhindrar jämn upplösning av disktablettens.
- Optimala disk- och torkresultat får du om du använder diskmedel tillsammans med separat användning av salt och sköljglansmedel.

- Vid korta program kan det inträffa att disktablettens på grund av olika upplösningförhållanden eventuellt inte uppnår den fulla rengöringseffekten och det kan även oupplösta diskmedelsrester bli kvar. Pulverdiskmedel lämpar sig bättre för dessa program.
- Vid programmet "Intensiv" (hos vissa modeller) räcker det med en disktablett. När du använder diskmedel i pulverform kan du skaka ut lite extra diskmedel på innersidan av luckan.
- Även när påfyllningsindikatorn för sköljglans och/eller för salt lyser, går diskprogrammet utan problem när man använder kombinerade diskmedel.
- Vid användning av diskmedel med vattenlösligt skyddshölje: Ta bara i höljet med torra händer och fyll endast diskmedlet i ett absolut torrt diskmedelsfack, annars kan det klibba ihop.
- Om du går över från kombinerade diskmedel till normala diskmedel se till att avhårdaren och sköljglansmängden ställs in på rätt värden.
- Biologiska, ekologiska diskmedel: diskmedelprodukter med beteckningen "bio" eller "eko" använder som regel mindre mängder verksamma ämnen (för miljöns skull) respektive avstår helt och hållet från vissa ingredienser. Rengöringseffekten hos sådana produkter kan emellanåt vara mindre.



Programöversikt

I denna översikt visas det max möjliga antalet program. Hämta motsvarande program och deras anordning från manöverpanelen.

| Diskgods | Typ av smuts | Program | Möjliga extrafunktioner | Programkörning |
|---|--|----------------|--|---|
| Kastruller, stekpannor, tåligt diskgods och bestick | Kraftigt vidhäftande, inbrända eller intorkade stärkelse- eller proteinhaltiga matrester | Intensiv 70° | Alla | Intensiv: Avspolning Diskning 70° Mellansköljning Sköljglanssköljning 69° Torkning |
| Blandat diskgods och bestick | Lätt intorkade normala matrester | Auto 45° - 65° | Alla | Sensor-optimerad: Optimeras allt efter nedsmutsningen med hjälp av sensorerna. |
| Blandat diskgods och bestick | Lätt intorkade normala matrester | Eco 50° | Alla | Sparsammaste programmet: Avspolning Diskning 50° Mellansköljning Sköljglanssköljning 63° Torkning |
| Blandat diskgods och bestick | Lätt intorkade normala matrester | Tystgående 50° | Extra Undertryck Halv Last Extra Hygien Extra tork Glanstorkning | Ljudoptimerad: Avspolning Diskning 50° Mellansköljning Sköljglanssköljning 63° Torkning |
| Ömtåligt diskgods, bestick, temperaturkänsliga plaster och glas | Svagt vidhäftande färska matrester | Skondisk 40° | Extra Undertryck Tidspar Halv Last Extra tork Glanstorkning | Särskilt skonsam: Avspolning Diskning 40° Mellansköljning Sköljglanssköljning 60° Torkning |
| Blandat diskgods och bestick | Lätt intorkade normala matrester | Snabb 65° | Extra tork Glanstorkning | Tidsoptimerad: Diskning 65° Mellansköljning Sköljglanssköljning 70° Torkning |

| Diskgods | Typ av smuts | Program | Möjliga extrafunktioner | Programkörning |
|---|------------------------------------|------------|-----------------------------|---|
| Blandat diskgods och bestick | Lätt intorkade normala matrester | 65° | Extra tork Glanstorkning | Tidsoptimerad: Diskning 65° Mellansköljning Sköljglanssköljning 70° Torkning |
| Ömtåligt diskgods, bestick, temperaturkänsliga plaster och glas | Svagt vidhäftande färska matrester | Snabb 45° | Extra tork Glanstorkning | Tidsoptimerad: Diskning 45° Mellansköljning Sköljglanssköljning 55° |
| Alla typer av diskgods | Kall sköljning, mellandiskning | Avspolning | Inga | Kall avsköljning Avspolning |
| - | - | Maskinvård | Inga | Maskinvård 70° |

Programval

Du kan beroende på typ av disk och typ av smuts välja ett passande program.

Hänvisningar för provningsanstalter

Provningsanstalter får hänvisningarna för jämförande provningar (t.ex. enligt EN60436).

Härvid handlar det om villkoren för genomförande av tester, dock inte om resultat eller förbrukningsvärden.

Förfrågan via e-post till:

dishwasher@test-appliances.com

Nödvändigt är typnummer (E-Nr.) och tillverkningsnummer (FD), som du finner på typskylten 33 på apparatluckan.

P+ Extrafunktioner

* Beroende på utrustningsvariant av din diskmaskin kan du välja olika extrafunktioner 5.

Tidspar *

Med funktionen >>Tidspar<< kan gångtiden beroende på valt diskprogram förkortas med ca 20% till 66%. För att få bästa disk- och torkresultat höjs vatten- och energiförbrukningen.

Halv Last *

När du bara har en liten mängd disk (t.ex. glas, koppar, tallrikar), kan du slå på funktionen "Halvfull maskin". Därvid sparas vatten, energi och tid. Fyll på lite mindre mängd diskmedel i diskmedelsfacket än vad som rekommenderas för full maskin.

Extra Hygien *

Med den här funktionen höjs temperaturerna och hålls höga under extra lång tid för att ge en definierad desinfektionseffekt. Energiförbrukningen ökar och gångtiden blir längre. Kontinuerlig användning av funktionen ger en högre hygienstatus. Den här extrafunktionen är idealisk t.ex. för diskning av skärbrädor eller nappflaskor.

Extra Undertryck *

Perfekt för blandat diskgodis. Du kan diska kraftigt nedsmutsade kastruller och stekpannor i underkorgen tillsammans med normalt smutsig disk i överkorgen. Spruttrycket i underkorgen förstärks. Gångtiden blir längre och energiförbrukningen ökar.

Extra tork *

Med en högre temperatur under sköljglanssköljningen och en längre torkningsfas kan också plastföremål torkas bättre. Energiförbrukningen ökar något. Gångtiden blir längre.

Glanstorkning *

Genom ökning av vattenmängden under sköljningen och förlängning av torkningsfasen undviks fläckar och torkresultatet förbättras. Energiförbrukningen är lätt förhöjd. För funktionen glanstorkning rekommenderas sköljglans (även vid användning av kombinerade diskmedel).

Energy Save *

Med funktionen "Energy Save" kan vatten- och energiförbrukning sänkas. För bästa disk- och torkresultat förlängs gångtiden.



Använda apparaten

Programdata

Programdata (förbrukningsvärden) hittar du i den kortfattade bruksanvisningen. De avser normala förhållanden och inställd vattenhårdhet $H:04$. Olika faktorer som påverkar t.ex. vattentemperatur eller vattenledningstryck kan leda till avvikelser.

Vattensensor *

* beroende på utrustningsvariant av din diskmaskin

Aquasensorn är en optisk mätanordning (ljusbarriär) som mäter diskvattnets grumlighet.

Aquasensorn aktiveras beroende på program. Om aquasensorn är aktiv kan "rent" diskvatten användas i nästa diskfas och vattenförbrukningen sänkas med 3-6 liter. Om vattnet däremot är smutsigare pumpas det bort och ersätts av rent vatten. I automatikprogrammen anpassas dessutom temperaturen och gångtiden till smutsighetsgrad.

Slå på enheten

1. Öppna vattenkranen helt.
2. Slå på PÅ-/AV-omkopplaren 1. För miljövänlig drift är programmet Eco 50° förinställt varje gång maskinen startas. Detta program förblir valt om ingen annan programknapp 2 trycks in.
3. Tryck på START-knappen 6. Programförloppet startar.

Anvisning:

Av ekologiska skäl är programmet Eco 50° förinställt varje gång apparaten startas. Detta skonar miljön och inte minst din plånbok.

Eco 50°-programmet är ett extra miljövänligt program som lämpar sig utmärkt för normalt smutsig disk. Det är det mest effektiva programmet i kombinationen energi- och vattenförbrukning för denna disktyp och bevisar överensstämmelsen med EU:s ekodesignförordning.

Indikator för resterande tid

Om detta alternativ väljs visas återstående programtid i indikatorfönstret [10].

Gångtiden bestäms under programmet beroende på vattentemperaturen och diskmängden såväl som graden av nedsmutsning och kan variera (beroende på valt program).

Välja starttid *

* beroende på vilken utrustningsvariant din diskmaskin har

Programstarten kan skjutas upp i entimmesteg upp till 24 timmar.

Så här ställer du in starttiden:

1. Slå på PÅ-/AV-omkopplaren [1].
2. Tryck på knappen Välja starttid [4] + tills h:00 visas i indikatorfönstret [10].
3. Tryck upprepade gånger på knappen Välja starttid [4] - eller + tills önskad tid visas.
4. Tryck på START-knappen [6].
Välja starttid är aktiverat.
5. För att radera tidsförvalet tryck på knappen [4] - eller + tills h:00 visas i indikatorfönstret [10].

Fram till start kan du ändra dina programval på önskat sätt.

Programslut

Programmet är avslutat när värdet 0:00 visas i indikatorfönstret [10].

Auto Power Off (Automatisk avstängning efter programslut) eller innerbelysning *

För att spara energi kan diskmaskinen stängas av automatiskt 1 minut eller 120 minuter efter programmets slut. Tiden kan ställas in från **P:00** till **P:02**.

P:00 Maskinen stängs inte av automatiskt. Innerbelysningen **[20]** är tänd när luckan är öppen oberoende av om PÅ-/AV-kontakten **[1]**, är till- eller frånslagen. När luckan är stängd är belysningen släckt. Om luckan får stå öppen längre än 60 minuter stängs belysningen av automatiskt. Innerbelysningen **[20]** är bara tänd om inställningsvärdet är **P:00**.

P:01 Maskinen stängs av efter 1 minut.

P:02 Maskinen stängs av efter 120 minuter.

Anvisning: Tänk på att innerbelysningen **[20]** är släckt vid inställningarna **P:01** och **P:02**. Tänd innerbelysningen genom att trycka på PÅ-/AV-kontakten **[1]**. Om luckan får stå öppen längre än 60 minuter stängs belysningen av automatiskt.

Ändra inställningen så här:

1. Tryck på PÅ-/AV-kontakten **[1]**.
2. Tryck in programknappen **[A]** och håll START-knappen **[6]** intryckt tills displayen visar **H:0...**
3. Släpp båda knapparna. Lampan i knappen **[A]** blinkar och på displayen **[10]** lyser värdet **H:0...**
4. Tryck flera gånger på programknappen **[A]** tills displayen **[10]** visar värdet **P:0...**
5. Tryck på programknappen **[C]**. För varje knapptryckning höjs inställningsvärdet ett steg. När värdet är **P:02** återgår displayen till **P:00**.
6. Tryck på START **[6]**. Inställningsvärdet sparas.

* beroende på utrustningsvariant av din diskmaskin

Slå av enheten

Kort tid efter programslut:

1. Slå av PÅ-/AV-omkopplaren **[1]**.
2. Stäng vattenkranen (gäller ej för maskiner med Aqua-Stop).
3. Ta ut disken när den svalnat.

Anvisning: Låt apparaten kylas av något efter programslut innan du öppnar den. På så vis undviker du att ånga kommer ut och på lång sikt förorskar skador på snickerierna.

Avbryta program

Obs!

Genom expansion (övertryck) kan maskinens lucka gå upp och/eller vatten komma ut! Om maskinens lucka öppnats vid varmvattenanslutning eller uppvärmd maskin, låt alltid först maskinens lucka stå på glänt några minuter och stäng den därefter.

1. Slå av PÅ-/AV-omkopplaren 1. Ljusindikatorerna slocknar. Programmet ligger kvar i minnet.
2. För att fortsätta programmet, slå på PÅ-/AV-omkopplaren 1.

Avbryta program (reset)

1. Tryck på START-knappen 6 i ca 3 sekunder. I indikatorfönstret 10 visas värdet **0:01**. Programförloppet varar i ca 1 minut. I indikatorfönstret 10 visas värdet **0:00**.
2. Slå av PÅ-/AV-omkopplaren 1.

Programbyte

Efter att ha tryckt på START-knappen 6 är det inte möjligt att byta program. Ett programbyte är endast möjligt via Avbryta program (Reset).

Intensivtorkning

I sköljglanssköljning arbetar maskinen med en högre temperatur och därmed får man ett förbättrat torkresultat. Gångtiden kan därvid höjas obetydligt. (Var försiktig vid känsligt diskgodsl!)

Så här ändrar du inställningen:

1. Slå på PÅ-/AV-omkopplaren 1.
2. Håll programknappen A intryckt och tryck på START-knappen 6 tills **H:0**... visas i indikatorfönstret 10.
3. Släpp upp bägge knapparna. Ljusindikatorn i knappen A blinkar och i indikatorfönstret 10 lyser det fabriksinställda värdet **H:04**.
4. Tryck upprepade gånger på programknappen A tills det fabriksinställda värdet **d:00** visas i indikatorfönstret 10.
5. Tryck på knappen C för att sätta igång **d:01** eller stänga av **d:00** Intensivtorkning.
6. Tryck på START-knappen 6. Inställningsvärdet är lagrat.



Rengöring och underhåll

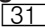
Med en regelbunden kontroll och underhåll av din apparat minskar risken för fel. Detta spar tid och energi.

Diskmaskinens allmäntillstånd

* Din diskmaskins innerutrymme är i stort sett självrengörande. För att avlägsna avlagringar förändrar din diskmaskin regelbundet automatiskt programförloppet (till exempel ökning av disktemperaturen). Detta leder till högre förbrukningsvärden i detta programförlopp.

* beroende på vilken utrustningsvariant din diskmaskin har

Om du ändå hittar avlagringar i diskmaskinens innerutrymme, avlägsna dessa avlagringar så här:

1. Fyll diskmedelsfacket  med diskmedel.
2. Välj programmet med den högsta temperaturen.
3. Starta programmet utan disk.



Varning

Risk för ohälsa på grund av klorhaltiga diskmedel!

Använd alltid diskmedel utan klor.

Anvisningar

- För rengöring av maskinen, använd endast rengöringsmedel speciellt anpassade för detta ändamål.
- Torka regelbundet av lucktätningarna med en fuktig trasa och lite diskmedel. På så sätt förblir lucktätningen ren och hygienisk.
- Låt luckan stå på glänt vid längre stilleståndstider. Därigenom kan ingen oangenäm lukt bildas.
- Rengör aldrig diskmaskinen med ångrengöring. Tillverkaren ansvarar inte för följskador.
- Torka regelbundet av diskmaskinens front och manöverpanelen med en fuktig trasa och lite diskmedel.
- Undvik svampar med sträv yta och skavande rengöringsmedel. Dessa repar ytan.
- Undvik trasor i svampmaterial på diskmaskiner med front i rostfritt stål eller skölj dem flera gånger noggrant före första användning. Detta förhindrar korrosion.

Maskinvård *

Maskinvård är i kombination med vanliga medel för maskinvård det bästa lämpliga programmet för vård av din diskmaskin. Avlagringar, som t.ex. fett och kalk, kan leda till störningar i din diskmaskin. För att undvika störningar och reducera luktbildning rekommenderar vi att diskmaskinen rengörs regelbundet.

* Så snart indikatorn för maskinvård lyser på manöverpanelen eller rekommendation ges på frontdisplayindikatorn bör maskinvård genomföras **utan disk**. Se noga till att det inte finns några föremål av aluminium i diskmaskinen. När du har genomfört maskinvården släcks indikatorn på manöverpanelen.

Om din diskmaskin inte har någon minnesfunktion, följ bruksanvisningarna på medlet för maskinvård.

Varning

Explosionsrisk!

Om du använder starkt frätande alkaliska eller starkt syrahaltiga rengöringsmedel, särskilt sådana som används inom hantverk, får du inte lägga några aluminiumföremål i diskmaskinen. De medför risk för explosion.

Anvisningar

- Avläsna grovt smuts inne i maskinen med en fuktig trasa.
- Rengör silarna. → "Filter" på sidan 34
- Genomför programmet tillsammans med ett medel för maskinvård utan disk.
- Använd ett speciellt medel för maskinvård och inget diskmedel.
- Beakta säkerhetsanvisningarna och bruksanvisningarna på förpackningarna till medlet för maskinvård.
- * Efter tre diskningar släcks indikatorn på manöverpanelen automatiskt även om du inte har genomfört maskinvården.

* beroende på utrustningsvariant av din diskmaskin

Specialsalt och sköljglans

Fyll på specialsalt och/eller sköljglans så snart påfyllningsindikatorerna i manöverpanelen [8] och [9] lyser. Fyll alltid på specialsalt direkt före påslagning av diskmaskinen. På så sätt sköljs saltlösning som runnit över bort direkt och ingen korrosion kan uppkomma i diskutrymmet.

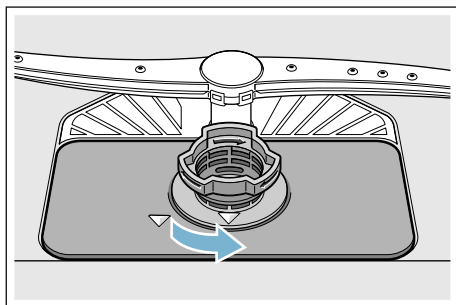
Filter

Filtren [27] fångar upp grova föroreningar i diskvattnet så att de inte kommer in i pumpen. Dessa föroreningar kan ibland täppa till filtren.

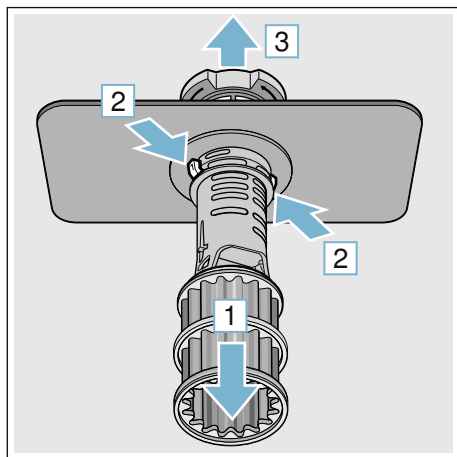
Filtersystemet består av

- en grovfilter
- en flat finfilter
- en mikrofilter

1. Kontrollera efter varje diskning att inga föremål finns kvar i filtren.
2. Vrid loss filtercylindern enligt bilden och ta ut filtersystemet.



3. Dra av mikrosilen (1). Tryck samman låsklackarna (2) och ta ut grovsilen (3).

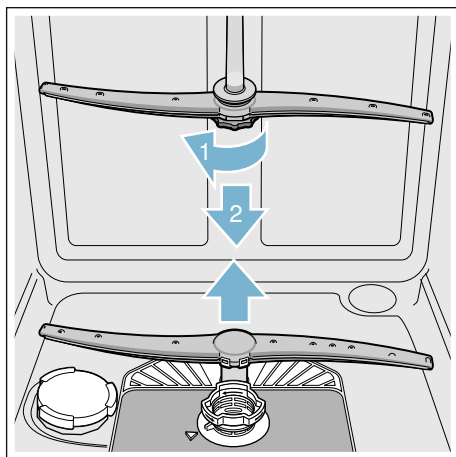


4. Avlägsna eventuella rester och rengör silarna under rinnande vatten.
5. Sätt tillbaka filtersystemet i omvänd ordning och se till att pilmarkeringarna efteråt står mitt emot varandra efter stängning.

Spolarmar

Kalk och föroreningar från diskvattnet kan blockera spolarmarnas [23] och [25] munstycken och lagren.

1. Kontrollera att spolarmarnas munstycken inte är igensatta.
2. Skruva loss övre spolarmen [23] (1) och dra av den nedåt (2).
3. Dra av den undre spolarmen [25] uppåt.



4. Rengör spolarmarna under rinnande vatten.
5. Sätt tillbaka eller skruva fast spolarmarna.

❓ Fel, vad göra?

Av erfarenhet vet vi att du själv kan åtgärda många fel som uppstår vid daglig användning. Tack vare detta behöver du inte vänta på att felet ska åtgärdas. I följande översikt hittar du möjliga orsaker till fel samt hjälpsamma råd om hur felet ska avhjälpas.

Anvisning: Om apparaten under diskningens gång av oklara skäl skulle stanna eller inte starta, utför först funktionen Avbryta program (Reset) → "Använda apparaten" på sidan 28.

⚠️ Varning

Reparationer som inte utförts på ett sakkunnigt sätt eller med andra än originalreservdelar kan orsaka betydande skada och innebära fara för användaren!

Låt alltid fackfolk utföra reparationer. Om något behöver bytas ut, använd alltid originalreservdelar.

Avloppspump

Grova matrester eller främmande föremål som filtren inte lyckat stoppa kan blockera avloppspumpen. Diskvattnet står sedan över filtren.

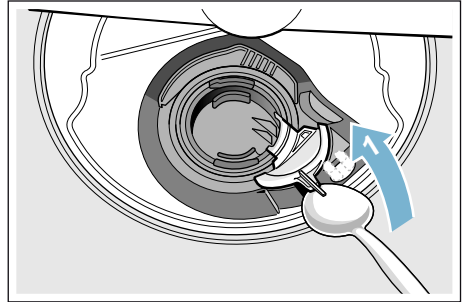
⚠️ Varning

Risk för skärsår!

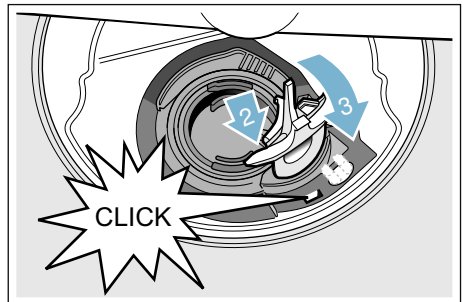
Vassa och spetsiga föremål eller glasskärvor kan blockera avloppspumpen. Avlägsna alltid främmande föremål försiktigt.

Så rengör du avloppspumpen:

1. Koppla bort diskmaskinen från elnätet.
2. Ta ut över- [22] och underkorgen [29].
3. Montera bort silen [27].
4. Ös ut vattnet, ta ev. en svamp till hjälp.
5. Lossa pumplocket (såsom avbildat) med hjälp av en sked. Fatta om pumplocket i öglan och lyft det snett inåt (1). Ta bort hela locket.

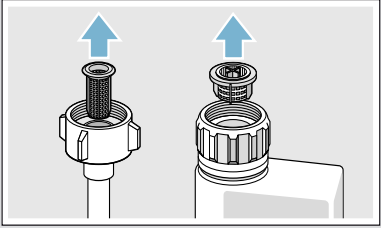


6. Kontrollera om det finns främmande föremål i vinghjulet och avlägsna dem i förekommande fall.
7. Sätt pumplocket i sitt ursprungliga läge (2) och snäpp fast det genom att trycka nedåt (3).



8. Bygg in filtren.
9. Sätt tillbaka korgarna.

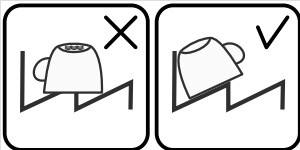
Felsökningstabell

| Fel | Orsak | Åtgärd |
|--|--|--|
| Indikatorn "Kontrollera vattentillförsel" lyser. | Tilloppsslangen vikt. | Dra tilloppsslangen utan veck. |
| | Vattenkranen är stängd. | Öppna vattenkranen. |
| | Vattenkranen har fastnat eller är igenkalkad. | Öppna vattenkranen. Vattenflödet vid öppen vattentillförsel måste vara minst 10 l/min. |
| | Filtret vid vattentillförseln är igensatt. | Stäng av maskinen och dra ut stickkontakten ur vägguttaget. Stäng vattenkranen. Lossa vattenanslutningen. |
| | |  <p>Rengör filtret i tilloppsslangen. Skruva tillbaka vattenanslutningen. Kontrollera tätheten. Återställ strömförsörjningen. Starta diskmaskinen.</p> |
| Felkoden E:07 lyser. | Insugningsöppningen (på maskinens högra insida) är täckt av diskgod. | Placera diskgodset så att insugningsöppningen ligger fri. |
| Felkoden E:12 lyser. | Värmeelementet är igenkalkat eller nedsmutsat. | Rengör diskmaskinen med ett medel för maskinvård eller avkalkningsmedel. → "Rengöring och skötsel" på sidan 32 Använd diskmaskinen med avhårdare och kontrollera inställningen. → "Avhårdare/Specialsalt" på sidan 12 |
| Felkoden E:14 lyser. | Vattenskyddssystemet aktiverat. | Stäng vattenkranen. |
| Felkoden E:15 lyser. | | Ring till kundtjänst och uppge felkoden. |
| Felkoden E:16 lyser. | Ständig vattentillförsel. | |
| Felkoden E:22 lyser. * | Filtren [27] nedsmutsade eller igentäppta. | Rengör filter. → "Filter" på sidan 34 |

* beroende på vilken utrustningsvariant din diskmaskin har

| Fel | Orsak | Åtgärd |
|---|--|--|
| Felkoden E:24 lyser. | Avloppsslangen igentäppt eller vikt. | Dra slangen utan veck, avlägsna rester om det behövs. |
| | Vattenlåsanslutningen fortfarande stängd. | Kontrollera anslutningen till vattenlåset och öppna vid behov. |
| | Locket till avloppspumpen löst. | Snäpp fast locket ordentligt. → "Avloppspump" på sidan 35 |
| Felkoden E:25 lyser. | Avloppspumpen blockerad eller avloppspumpens lock har inte snäppt fast. | Rengör pumpen och snäpp fast locket riktigt. → "Avloppspump" på sidan 35 |
| Felkoden E:27 lyser. | Nätspänningen för låg. | Inget maskinfel, låt testa nätspänning och elinstallation. |
| En annan felkod visas i sifferindikatorn. (E:01 till E:30) | Förmodligen har ett tekniskt fel uppstått. | Stäng av maskinen med PÅ/AV-omkopplaren <input type="checkbox"/> 1. Starta maskinen på nytt efter en kort stund. Skulle problemet uppträda igen, stäng vattenkranen, dra ut stickkontakten. Ring till kundtjänst och uppge felkoden. |
| I sifferindikatorn <input type="checkbox"/> 10 visas L eller H . * | Inget fel! | Se turboSpeed 20 min i kapitlet "Programöversikt". * |
| Påfyllningsindikatorn för salt <input type="checkbox"/> 8 och/eller sköljglans <input type="checkbox"/> 9 lyser. | Sköljglans saknas. | Fyll på sköljglans. |
| | Salt saknas. | Fyll på saltsalt. |
| | Sensorn registrerar inte salttabletter. | Använd annat saltsalt. |
| Påfyllningsindikatorn för salt <input type="checkbox"/> 8 och/eller sköljglans <input type="checkbox"/> 9 lyser inte. | Påfyllningsindikatorn är avstängd. | Aktivering/Deaktivering (se kapitlet "Avhårdare/saltsalt" → Sidan 12 eller "Sköljglans" → Sidan 14). |
| | Det finns ännu tillräckligt med saltsalt/sköljglans. | Kontrollera påfyllningsindikator, fyllnadsgraden. |
| Indikatorn för maskinvård lyser. * | Maskinvård rekommenderas. | Genomför maskinvård utan disk med ett speciellt medel för maskinvård. Efter 3 sköljningar släcks indikatorn automatiskt utan att maskinvård har genomförts. |
| Vatten blir kvar i maskinen efter programslut. | Filtersystemet eller området under filtren <input type="checkbox"/> 27 är igentäppt. | Rengör filtren och området under filtren. |
| | Programmet har ännu inte avslutats. | Invänta programslut eller genomför en återställning. |

* beroende på vilken utrustningsvariant din diskmaskin har

| Fel | Orsak | Åtgärd |
|--|--|---|
| Diskgodset ej torrt. | Ingen eller för lite sköljglans i behållaren. | Fyll på sköljglans. |
| | Ett program utan torkning har valts. | Välj program med torkning. → "Programöversikt" på sidan 25 |
| | Vattenanhopning i fördjupningar av diskgoods och bestick. | Beakta snedställning vid insättning, placera om möjligt berört diskgoods snett. |
| | |  |
| | Det använda kombinerade diskmedlet ger dålig torkeffekt. | Använd andra kombinerade diskmedel med bättre torkeffekt. Ytterligare användning av sköljglans ökar torkeffekten. |
| | Intensivtorkning för att öka torkningen har inte aktiverats. | Aktivera intensivtorkning. → "Använda apparaten" på sidan 28 |
| Diskgodset har tagits ut för tidigt eller torkningen var ännu inte avslutad. | Invänta programslut resp. ta ut diskgodset först 30 minuter efter programslut. | |
| Använd eko-sköljglans har begränsad torkeffekt. | Använd märkessköljglans. Ekologiska produkter kan ha begränsad effektivitet. | |
| Diskgoods av plast ej torrt. | Speciella egenskaper hos plast. | Plast har mindre värmelagringsförmåga och torkar därför sämre. |
| Besticken ej torra. | Besticken ofördelaktigt placerade i bestickkorgen. | Stoppa om möjligt ner ett bestick i sänder, undvik kontaktställen. |
| | Besticken ofördelaktigt placerade i besticklådan. | Placera besticken rätt och om möjligt ett i sänder. |
| Maskinens innerväggar våta efter diskning. | Inget maskinfel. | På grund av torkningsprincipen "kondensationstorkning" är vattendroppar i behållaren fysikaliskt betingade och önskvärda. Fuktigheten i luften kondenserar på innerväggarna, rinner iväg och pumpas ut. |
| * beroende på vilken utrustningsvariant din diskmaskin har | | |

| Fel | Orsak | Åtgärd |
|---|--|--|
| Matrester på diskgodset. | Diskgodset står för tätt, diskkorgen överfull. | Placera diskgodset så att det finns tillräckligt med fritt utrymme och att vattenstrålarna kan nå diskgodset. Undvik kontaktställen. |
| | Spolarmsrotationen förhindrad. | Placera diskgodset så att spolarmarnas rotation inte hindras. |
| | Spolarmsmunstyckena igentäppta. | Rengör spolarmsmunstyckena. → "Rengöring och skötsel" på sidan 32 |
| | Filtren [27] nedsmutsade. | Rengör filter. → "Rengöring och skötsel" på sidan 32 |
| | Filtren [27] felaktigt isatta och/eller har inte snäppt fast. | Sätt in filtren korrekt och snäpp fast dem. |
| | Ett för svagt diskprogram har valts. | Välj starkare diskprogram. Höj sensorernas känslighet. |
| | Diskgodset alltför noga avsköljt i förväg; därför beslutar sig sensorsystemet för ett svagt programförlopp. Riktigt besvärlig smuts kan delvis inte avlägsnas. | Skölj inte diskgodset i förväg. Avlägsna bara stora matrester. Höj sensorernas känslighet. Programrekommendation Eco 50° eller Intensiv. |
| | Höga smala kärll diskas inte tillräckligt i hörnen. | Ställ inte höga smala kärll för snett och inte i hörnen. |
| Matrester på diskgodset vid pausfunktion. * | Överkorg [22] till höger och vänster inte inställd på samma höjd. | Ställ in överkorgen med spakar på sidorna på samma höjd. |
| | Diskgodset har lagts in för sent. | Avbryt diskprogrammet bara i inledningskedet för att lägga in mer diskods. |

* beroende på vilken utrustningsvariant din diskmaskin har

sv Fel, vad göra?

| Fel | Orsak | Åtgärd |
|--|--|---|
| Diskmedelsrester | Locket till diskmedelsfacket [31] blockerat av diskods, därför öppnas inte locket helt. | Diskods får inte stå över uppfångningsskålen för disktabletter [24]. Detta kan blockera locket till diskmedelsfacket så att det inte öppnas helt och hållet. → "Övre diskorg" på sidan 16 Placera inget diskods eller doftgivare i uppfångningsskålen för disktabletter. |
| | Locket till diskmedelsfacket [31] blockerats av en disktablett. | Disktablett måste sättas in på tvären och inte på högkant. |
| | Disktabletter har använts i snabb- eller kortprogrammet. Diskmedlets upplösningstid har inte uppnåtts i det valda kortprogrammet. | Upplösningstiden för disktabletter är för lång för ett snabb- eller kortprogram. Använd diskmedelspulver eller ett starkare program. |
| | Vid längre lagringstid minskar diskeffekten och förmågan att upplösas eller också klumpar sig diskmedlet. | Byt diskmedel. |
| Vattenfläckar på plastföremål. | Att det bildas droppar på plastytan kan av fysikaliska orsaker ej undvikas. Efter avtorkning syns vattenfläckar. | Använd ett starkare program (vattnet byts flera gånger). Beakta snedställning vid placering. Använd sköljglans. Höj vid behov avhärtningsinställningen. |
| Avtorkningsbara eller vattenlösliga beläggningar i behållaren eller på luckan. | Ämnen i diskmedlet avlagras. Dessa beläggningar kan för det mesta inte avlägsnas på kemisk väg (maskinrengöringsmedel, ...). | Byt rengöringsmedelsmärke. Rengör maskinen mekaniskt. |
| | Vid "vit beläggning" på botten av behållaren är avhärtningsinställningen inställd på gränsen. | Höj avhärtningsinställningen och byt vid behov diskmedel. |
| | Saltbehållarens lock [26] är inte stängt. | Stäng saltbehållarens lock ordentligt. |
| | Gäller bara glas: Begynnande glaspest kan bara torkas bort skenbart. | Se "Skador på glas och porslin" → Sidan 16. |
| * beroende på vilken utrustningsvariant din diskmaskin har | | |

| Fel | Orsak | Åtgärd |
|--|--|---|
| Vita beläggningar som är svåra att avlägsna på diskgoods, behållare eller lucka. | Ämnen i diskmedlet avlagras. Dessa beläggningar kan för det mesta inte avlägsnas på kemisk väg (maskinrengöringsmedel, ...). | Byt rengöringsmedelsmärke. Rengör maskinen mekaniskt. |
| | Hårdhetsområdet felinställt eller vattenhårdhet större än 50°dH (8,9 mmol/l). | Ställ in avhårdaren enligt bruksanvisningen eller fyll på salt. |
| | 3-i-1 diskmedel eller bio/eko-diskmedel är inte tillräckligt effektiva. | Ställ in avhårdaren enligt bruksanvisningen eller använd separata medel (märkesdiskmedel, salt, sköljglans). |
| | Underdosering av diskmedel. | Höj diskmedelsdosering eller byt diskmedel. |
| | Ett för svagt diskprogram har valts. | Välj starkare diskprogram. |
| Te- eller läppstiftsfläckar på diskgodset. | För låg disktemperatur. | Välj program med högre disktemperatur. |
| | För liten mängd eller olämpligt diskmedel. | Fyll på lämpligt diskmedel med rätt dosering. |
| | Diskgodset alltför noga avsköljt i förväg; därför beslutar sig sensorsystemet för ett svagt programförlopp. Riktigt besvärlig smuts kan delvis inte avlägsnas. | Skölj inte diskgodset i förväg. Avlägsna bara stora matrester. Höj sensorernas känslighet. Programrekommendation Eco 50° |
| Färgade (blå, gula, bruna) beläggningar till sådana som ej kan avlägsnas, i maskinen eller på diskgoods av rostfritt stål. | Beläggning från ämnen i grönsaker (t.ex. från kål, selleri, potatis, nudlar, ...) eller i kranvattnet (t.ex. mangan). | Delvis möjlig att avlägsna med maskinrengöringsmedel eller med mekanisk rengöring. Beläggningar är ur hälsosynpunkt ofarliga. |
| | Beläggning av metalliska beståndsdelar på diskgoods av silver eller aluminium. | Delvis möjlig att avlägsna med maskinrengöringsmedel eller med mekanisk rengöring. |
| Färgade (gula, orange, bruna) avlagringar som lätt kan avlägsnas i innerutrymmet (företträdesvis i bottenområdet). | Beläggning från ämnen i matrester och i kranvattnet (kalk), "tvålartad". | Undersök funktionen hos avhårdaren (fyll på specialsalt) resp. aktivera avhårdning vid användning av kombinerade diskmedel (disktabletter). |
| Missfärgning av plastdetaljer inuti maskinen. | Plastdetaljer inuti diskmaskinen kan under diskmaskinens livstid missfärgas. | Missfärgningar är normala och påverkar inte diskmaskinens funktion. |
| * beroende på vilken utrustningsvariant din diskmaskin har | | |

sv Fel, vad göra?

| Fel | Orsak | Åtgärd |
|---|--|---|
| Missfärgning av plastföremål. | För låg disktemperatur. | Välj program med högre disktemperatur. |
| | Diskgodset alltför noga avsköljt i förväg; därför beslutar sig sensorsystemet för ett svagt programförlopp. Riktigt besvärlig smuts kan delvis inte avlägsnas. | Skölj inte diskgodset i förväg. Avlägsna bara stora matrester. Höj sensorernas känslighet. Programrekommendation Eco 50° |
| Ränder som kan avlägsnas på glas, glas med metalliskt utseende och bestick. | Alltför mycket sköljglans. | Ställ in sköljglansmängd på lägre läge. |
| | Ingen sköljglans påfylld eller för låg inställning. | Fyll på sköljglans och kontrollera doseringen (rekommendation läge 4–5). |
| | Diskmedelsrest i programavsnittet Sköljglanssköljning. Locket till diskmedelsfacket blockerat av diskods (locket öppnas inte helt). | Locket till diskmedelsfacket får inte blockeras av diskods. Placera inget diskods eller doftgivare i uppfångningsskålen för disktabletter. |
| | Diskgodset alltför noga avsköljt i förväg; därför beslutar sig sensorsystemet för ett svagt programförlopp. Riktigt besvärlig smuts kan delvis inte avlägsnas. | Skölj inte diskgodset i förväg. Avlägsna bara stora matrester. Höj sensorernas känslighet. Programrekommendation Eco 50° |
| Begynnande eller redan befintlig, irreversibel (icke omvändbar) glasgrumling. | Glasen är inte diskmaskinsäkra, endast lämpliga för maskindisk. | Använd diskmaskinsäkra glas. Undvik lång ångfas (tid efter diskningens slut). Använd diskning med lägre temperatur. Ställ in avhårdaren enligt vattnets hårdhet (vid behov ett lägre läge). Använd diskmedel med glasskyddskomponent. |
| Rostfläckar på besticken. | Besticken inte tillräckligt rostbeständiga. Knivblad drabbas ofta starkare. | Använd rostbeständiga bestick. |
| | Bestick rostar också om redan rostiga föremål diskas samtidigt (kastrullhandtag, skadade diskorgar etc.). | Diska inga rostiga föremål. |
| | Salthalten i diskvattnet för hög, eftersom locket till saltbehållaren inte vridits igen ordentligt eller också har salt spillts vid saltpåfyllningen. | Stäng locket till saltbehållaren ordentligt eller ta bort utspillt salt. |
| * beroende på vilken utrustningsvariant din diskmaskin har | | |

| Fel | Orsak | Åtgärd |
|---|---|--|
| Det går inte att starta eller manövrera maskinen. | Funktionsbortfall. | Koppla bort maskinen från elnätet; ta ut stickkontakten eller koppla bort säkringen. Vänta minst 2 minuter och anslut sedan maskinen till elnätet. |
| Maskinen startar inte. | Trasig säkring i elskåpet. | Kontrollera säkringen. |
| | Nätkabeln sitter inte i vägguttaget. | Säkerställ att nätkabeln sitter ordentligt fast på maskinens baksida och i vägguttaget. Kontrollera att vägguttaget fungerar. |
| | Maskinens lucka är inte helt stängd. | Stäng luckan. |
| | Pausfunktionen är aktiv. * | Tryck på Start-knappen <input type="checkbox"/> 6 <input type="checkbox"/> . * |
| Programmet startar av sig självt. | Programslutet har inte inväntats. | Genomför en återställning. |
| Luckan kan endast med svårighet öppnas. | Barnsäkringen är aktiverad. | Slå av barnspärren. |
| Luckan kan inte stängas. | Lucklåset har slagit om. | Stäng luckan med förhöjd kraftinsats. |
| | Luckan kan inte öppnas på grund av inbyggnaden. | Kontrollera inbyggnaden av maskinen: Luckan eller inbyggnadsdelar får inte stöta i vid stängning. |
| Locket till diskmedelsfacket kan inte stängas. | Diskmedelsfacket eller lockstyrningen är blockerade av fastklibbade diskmedelsrester. | Avlägsna diskmedelsrester. |
| Diskmedelsrester i diskmedelsfacket <input type="checkbox"/> 31 eller i uppfångningsskålen för disktabletter <input type="checkbox"/> 24. | Spolarmar blockerade av diskgoods, därför sköljs inte diskmedel ut. | Se till att spolarmarna kan rotera fritt. |
| | Diskmedelsfacket var fuktigt när diskmedel fylldes på. | Fyll på diskmedel endast i torrt diskmedelsfack. |
| Maskinen stannar i programmet, eller programmet gör uppehåll. | Luckan inte helt stängd. | Stäng luckan. |
| | Placera inget diskgoods eller doftgivare i uppfångningsskålen för disktabletter. Överkorgen trycker mot luckans insida och hindrar en säker luckstängning. | Kontrollera om bakre väggen blivit intryckt genom t.ex. vägguttag eller ej demonterade slanghållare. |
| | Ström- och/eller vattentillförsel avbruten. | Återställ ström- och/eller vattentillförsel. |

* beroende på vilken utrustningsvariant din diskmaskin har

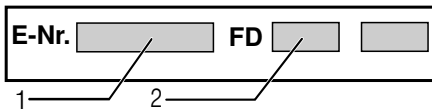
sv Fel, vad göra?

| Fel | Orsak | Åtgärd |
|--|--|--|
| Stötljud från påfyllningsventilerna. | Beror på installationen i byggnaden, inget maskinfel. Påverkar inte maskinens funktion. | Kan ej åtgärdas. |
| Slående eller slamrande ljud. | Spolarmen slår i diskgodset, diskgodset är inte rätt placerat. | Placera diskgodset så att spolarmarna inte slår i diskgodset. |
| | Om det finns lite diskgoods i maskinen träffar vattenstrålarna diskmaskinens behållare direkt. | Fyll på mer diskgoods eller fördela diskgodset jämnare i maskinen. |
| | Lätt diskgoods rör sig vid diskningen. | Placera lätt diskgoods på ett stadigt sätt. |
| Ovanligt mycket lödder. | Handdiskmedel i behållaren för sköljglans. | Fyll omedelbart på sköljglans i sköljglansbehållaren. |
| | Sköljglans har spillts ut. | Avlägsna sköljglans med en trasa. |
| * beroende på vilken utrustningsvariant din diskmaskin har | | |



Kundtjänst

Vänd dig till din kundtjänst om du inte lyckas åtgärda felet. Vi hittar alltid en passende lösning också för att undvika onödiga besök av servicetekniker. Kontaktuppgifter för närmaste kundtjänstställe hittar du på baksidan av denna bruksanvisning eller i bifogade förteckning över kundtjänstställen.



Lita på tillverkarens kompetens.

Kontakta oss. På så sätt garanteras det att reparationen utförs av utbildade servicetekniker som har tillgång till originalreservdelar för din hushållsapparat.



Installation och anslutning

För att säkra en användning i vederbörlig ordning måste diskmaskinen anslutas på rätt sätt (av en fackman). Data för tillopp och avlopp samt de elektriska anslutningsvärdena måste motsvara de krävda kriterierna som de är nedskrivna i följande avsnitt och i monteringsanvisningen.

Vid installationen, tänk på att utföra arbetsstegen i rätt ordning:

1. Kontroll vid leveransen
2. Placering
3. Avloppsanslutning
4. Dricksvattenanslutning
5. Elektrisk anslutning.

Leveransomfattning

Har du anmärkningar, kontakta återförsäljaren där du köpt apparaten eller vår kundtjänst.

- Diskmaskin
- Bruksanvisning
- Monteringsanvisning
- Kortfattad bruksanvisning*
- Garanti*
- Monteringsmaterial
- Ångskydd*
- Gummiskydd*
- Nätkabel

* beroende på utrustningsvariant av din diskmaskin

Säkerhetsanvisningar

Beakta säkerhetsanvisningarna under → "Vid installation" på sidan 5.

Leverans

Din diskmaskin har genomgått en noggrann funktionskontroll på fabriken. Därifrån återstår små vattenfläckar. De försvinner efter första diskningen.

Tekniska data

- **Vikt:**
Maximalt 60 kg.
- **Spänning:**
220–240 V, 50 Hz eller 60 Hz.
- **Anslutningsvärde:**
2000 - 2400 W.
- **Säkring:**
10 - 16 A.
- **Effektförbrukning:**

| | |
|---|--------|
| Avstängt tillstånd/Beredskapsläge | 0,10 W |
| Ej avstängt tillstånd | 0,10 W |
| Nätverksansluten beredskapsdrift | - |
| Tid, ej avstängt tillstånd | 0 min |
| Tid efter vilken maskinen försätts i nätverksansluten beredskapsdrift | - |

Uppfyller kraven i aktuella förordningar (EU) för energimärkning och ekodesign vid tidpunkten för saluförandet.

Extrafunktioner och inställningar kan öka effektförbrukningen.

- **Vattentryck:**
minst 0,05 MPa (0,5 bar), maximalt 1 MPa (10 bar).
Vid högre vattentryck:
Koppla en tryckreduceringsventil framför apparaten.
- **Vattentillförsel:**
Minimum 10 liter/minut.
- **Vattentemperatur:**
Kallvatten.
Vid varmvatten:
Maximal temperatur 60 °C.
- **Kapacitet:**
12–15 kuvert (beroende på utrustningsvariant av din diskmaskin)

Uppställning

Nödvändiga inbyggnadsmått framgår av monteringsanvisningen. Ställ apparaten vågrätt med hjälp av de ställbara fötterna. Se till att den står stadigt.

- Underbyggnads- och integrerade apparater som senare upställs som fristående apparater, måste säkras så att de inte kan tippa, t.ex. genom att man skruvar fast dem i väggen eller genom att man bygger in dem under en genomgående arbetsskiva, som är fastskruvad i angränsande skåp.
- Apparaten kan utan vidare byggas in mellan trä- och plastväggar i en bänkrad.

Avloppsanslutning

1. Se monteringsanvisningen för nödvändiga arbetssteg. Montera i förekommande fall vattenlås med avloppsmuff.
2. Anslut avloppsslangen med hjälp av bifogade delar till vattenlåsets avloppsmuff.
Se till att avloppsslangen inte viks, kläms, förändras eller trasslar in sig och att inget täcklock i avloppet förhindrar avloppsvattnet från att rinna ut!

Dricksvattenanslutning

1. Anslut dricksvattenanslutningen till vattenkranen enligt monteringsanvisningen med hjälp av bifogade delar.
Se till att dricksvattenanslutningen inte viks, kläms eller traslar in sig.
2. När man byter ut apparaten måste man alltid använda en ny vattentilloppslang.

Vattentryck:

minst 0,05 MPa (0,5 bar), maximalt 1 MPa (10 bar).

Vid högre vattentryck:

Koppla en tryckreduceringsventil framför apparaten.

Vattentillförsel:

Minimum 10 liter/minut.

Vattentemperatur:

Kallvatten.

Vid varmvatten:

Maximal temperatur 60 °C.

Varmvattenanslutning*

* beroende på vilken utrustningsvariant din diskmaskin har

Diskmaskinen kan anslutas till kall- eller varmvatten upp till max. 60 °C. Varmvattenanslutning rekommenderas vid tillgång till energimässigt fördelaktig varmvattenberedning och lämplig installation, t.ex. en solvärmeanläggning med cirkulationsledning. Därigenom sparas energi och tid. Med inställningen varmvatten **R:0** kan du ställa in maskinen optimalt för användning med varmvatten. Då rekommenderas en vattentemperatur (temperaturen på det inkommande vattnet) på minst 40 °C och högst 60 °C. Varmvattenanslutning rekommenderas inte om vattnet bereds i en elektrisk varmvattenberedare.

Så här ändrar du inställningen

Varmvatten:

1. Slå på PÅ-/AV-omkopplaren **[1]**.
2. Håll programknappen **[A]** intryckt och tryck på START-knappen **[6]** tills **H:0...** visas i indikatorfönstret.
3. Släpp upp bägge knapparna. Ljusindikatorn i knappen **[A]** blinkar och i indikatorfönstret **[10]** lyser värdet **H:0....**
4. Tryck upprepade gånger på programknappen **[A]** tills det fabriksinställda värdet **R:00** visas i indikatorfönstret **[10]**.
5. Genom trycka på knappen **[C]** kan inställningen varmvatten stängas av **R:00** eller sättas på **R:0**.
6. Tryck på START-knappen **[6]**. Inställningsvärdet är lagrat.

Elektrisk anslutning

- Apparaten får endast anslutas till växelström från 220 V till 240 V och 50 Hz eller 60 Hz via ett jordat vägguttag installerat enligt gällande föreskrifter. Se typskylten [33] beträffande erforderlig säkring.
- Vägguttaget måste finnas nära apparaten och vara lätt tillgängligt även efter inbyggnaden. När stickkontakten inte är lätt tillgängligt efter inbyggnaden, måste det för att uppfylla tillämpliga säkerhetsföreskrifter finnas en allpolig brytare med minst 3 mm kontaktöppning.
- Ändringar i anslutningen får endast utföras av fackmän.
- En förlängning av nätanslutningskabeln får endast köpas via kundtjänst.
- Apparaten är utrustad med ett vattensäkerhetssystem. Observera att detta **endast** fungerar vid ansluten strömförsörjning.

Demontering

Beakta även här ordningen av arbetsstegen:

1. Avskilj apparaten från elnätet.
2. Stäng vattenkranen.
3. Lossa avlopps- och dricksvattenanslutningen.
4. Lossa fastsättningsskruvarna till möbeldelarna.
5. Demontera sockeln om sådan finns.
6. Dra ut apparaten och dra därvid försiktigt med slangen.

Transport

Töm diskmaskinen och säkra lösa delar.

Maskinen måste tömmas på följande sätt:

1. Öppna vattenkranen.
2. Slå på PÅ-/AV-omkopplaren 1.
3. Välj programmet med den högsta temperaturen.
I indikatorfönstret 10 visas programmets förväntade längd.
4. Tryck på START-knappen 6.
5. Tryck efter 4 minuter på START-knappen 6 tills 0:0 i visas i indikatorfönstret.
Efter ca 1 minut visas 0:00 i indikatorfönstret.
6. Slå av PÅ-/AV-omkopplaren 1.
7. Stäng vattenkranen, lossa tillloppslangen och låt vattnet rinna ut.

Anvisning: Transportera endast diskmaskinen upprätt så att inget restvatten kan komma in i maskinens styrutrustning och leda till felaktigt programförlopp.

Frostsäkerhet

Om apparaten står i ett utrymme där det finns risk för frost (t.ex. i en sommarstuga), måste apparaten tömmas helt och hållet (se Transport).



9001438641
(9902) 642 MA

service

- Vi har service i hela landet
- Gå in på www.cylinda.se eller
- Ring 0771-25 25 00 (endast lokaltaxa)

uppgge

- Maskintyp
- Serienummer
- Inköpsdatum
- Problembeskrivning
- Namn och adress
- Ditt telefonnummer

Våra tekniker är specialutbildade på Cylindaprodukter och vi använder bara originalreservdelar.

Elektroskandia Sverige AB, Cylinda, 191 83 Sollentuna

Cylinda
år efter år